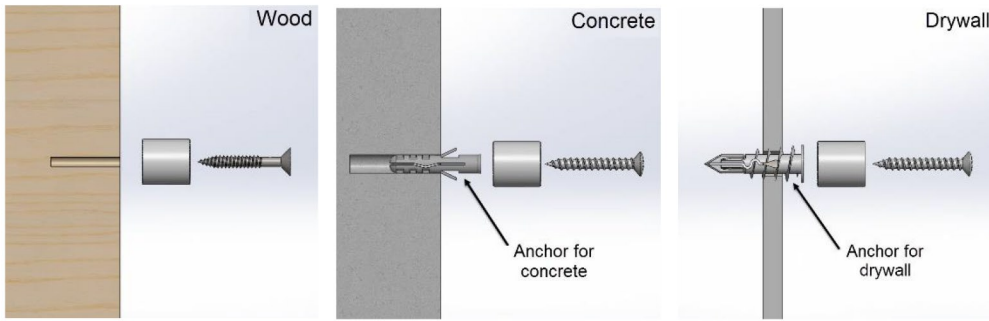


# Guía de Instalación

## Pernos decorativos



### Tips para la instalación

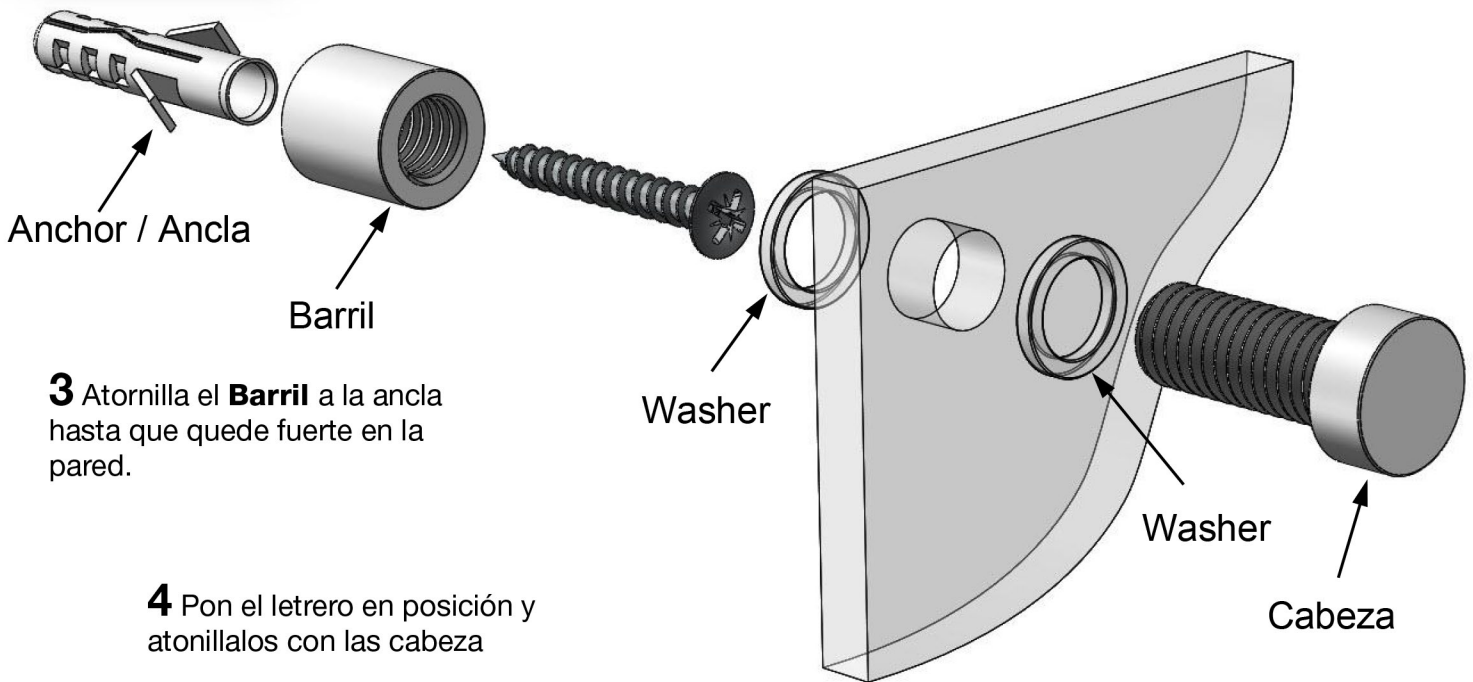


Siempre revisa la superficie sobre la cual se va a instalar y asegúrate que tenga la suficiente resistencia para soportar el peso del letrero. Todas las instalaciones deben hacerse con las herramientas correctas.



**1** Utiliza los orificios de el material como plantilla para marcar sobre la pared.

**2** Taladra en la pared, luego inserta las anclas dentro de los orificios y martíllalos hasta que queden flush con pared.



**3** Atornilla el **Barril** a la ancla hasta que quede fuerte en la pared.

**4** Pon el letrero en posición y atorníllalos con las cabeza

